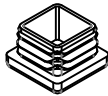
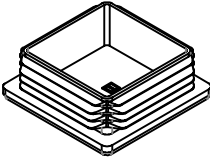

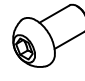

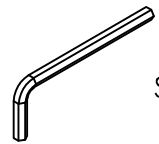


- ①   
25x25 mm x 2
- ②   
40x40 or 50x50 mm x 4
- ③   
M6x12 mm x 8
- ④   
M6x12 mm x 4
- ⑤   
M6 mm x 4
- ⑥  SW4

**ENG** - turn the socket screws up to 1/3 into the thread **by hand** to insure, the screw is following the thread precisely. Now use the allen wrench and fix the screws crosswise (head-part right, foot-part left etc.) Fix the screws finally, when the complete bed is in correct position.

**DE** - Drehen Sie zunächst die Inbus-Schrauben etwa 1/3 **mit der Hand** in die Gewinde um sicher zu stellen, daß die Schrauben exakt den präzisen Gewinden folgen. Ziehen Sie nun mit dem beigefügten Inbus-Schlüssel über Kreuz (Kopfteil rechts, Fußteil links usw.) alle Schrauben an. Wenn das komplette Bett in richtiger Position steht, ziehen Sie nochmals sämtliche Schrauben nach.

Fixing-instruction  
[info@h-h-furniture.de](mailto:info@h-h-furniture.de)  
[www.h-h-furniture.de](http://www.h-h-furniture.de)

H 690 - H 694  
 H 666VA - H 669VA

