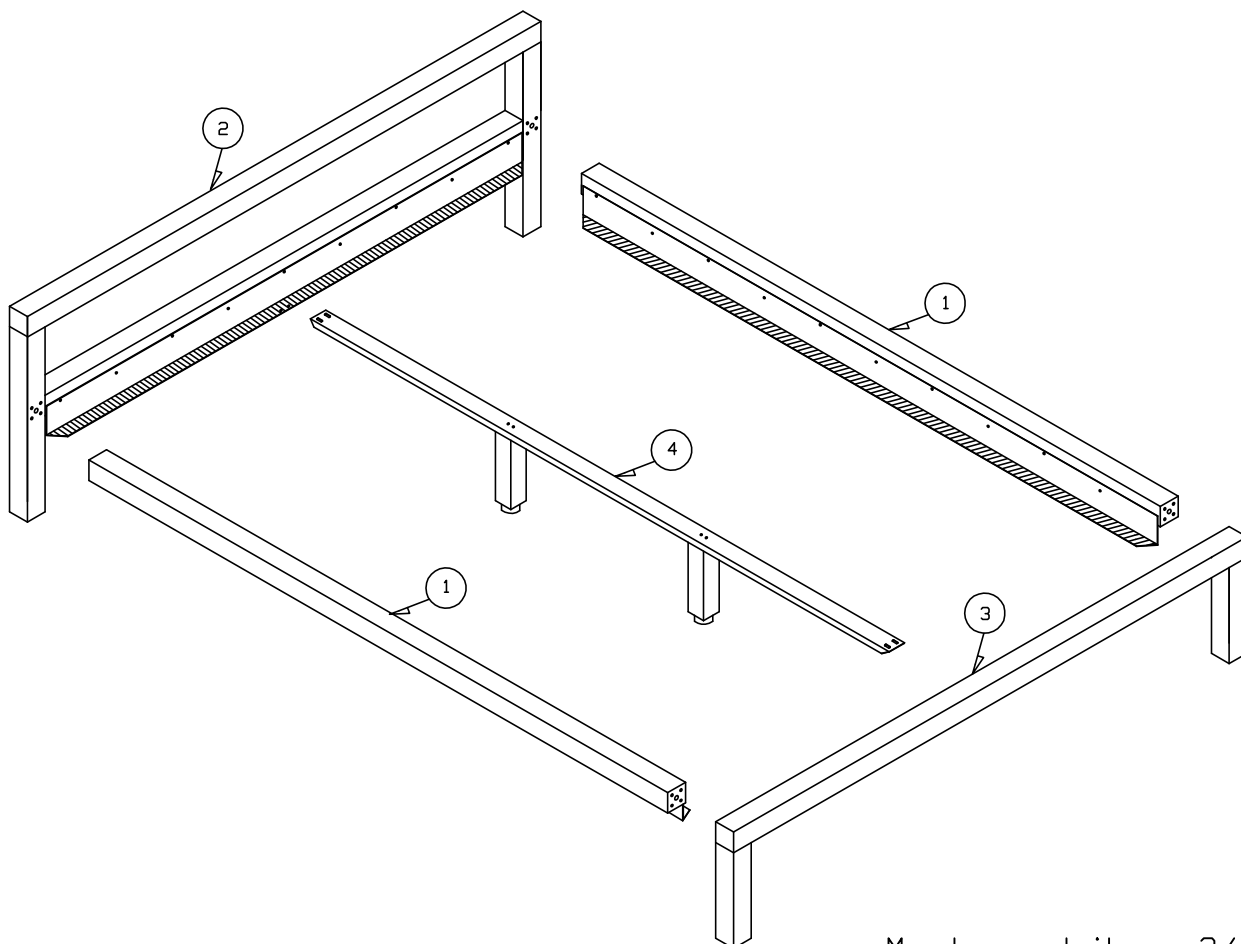


Montageanleitung 1/4
Fixing-instruction 1/4

H 696 EM
H 698 EM

HH
hanshansen.de

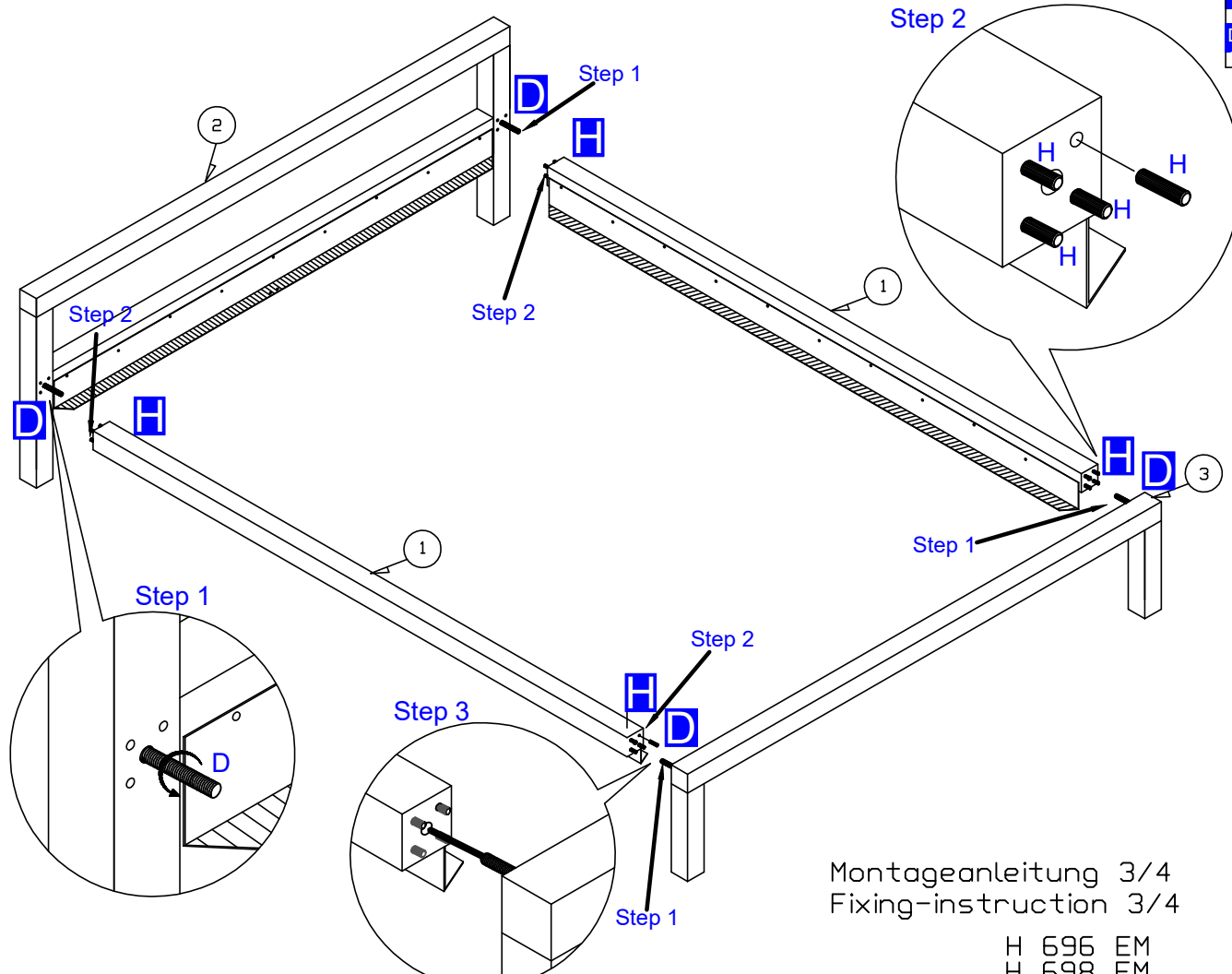


Montageanleitung 2/4
Fixing-instruction 2/4

H 696 EM
H 698 EM

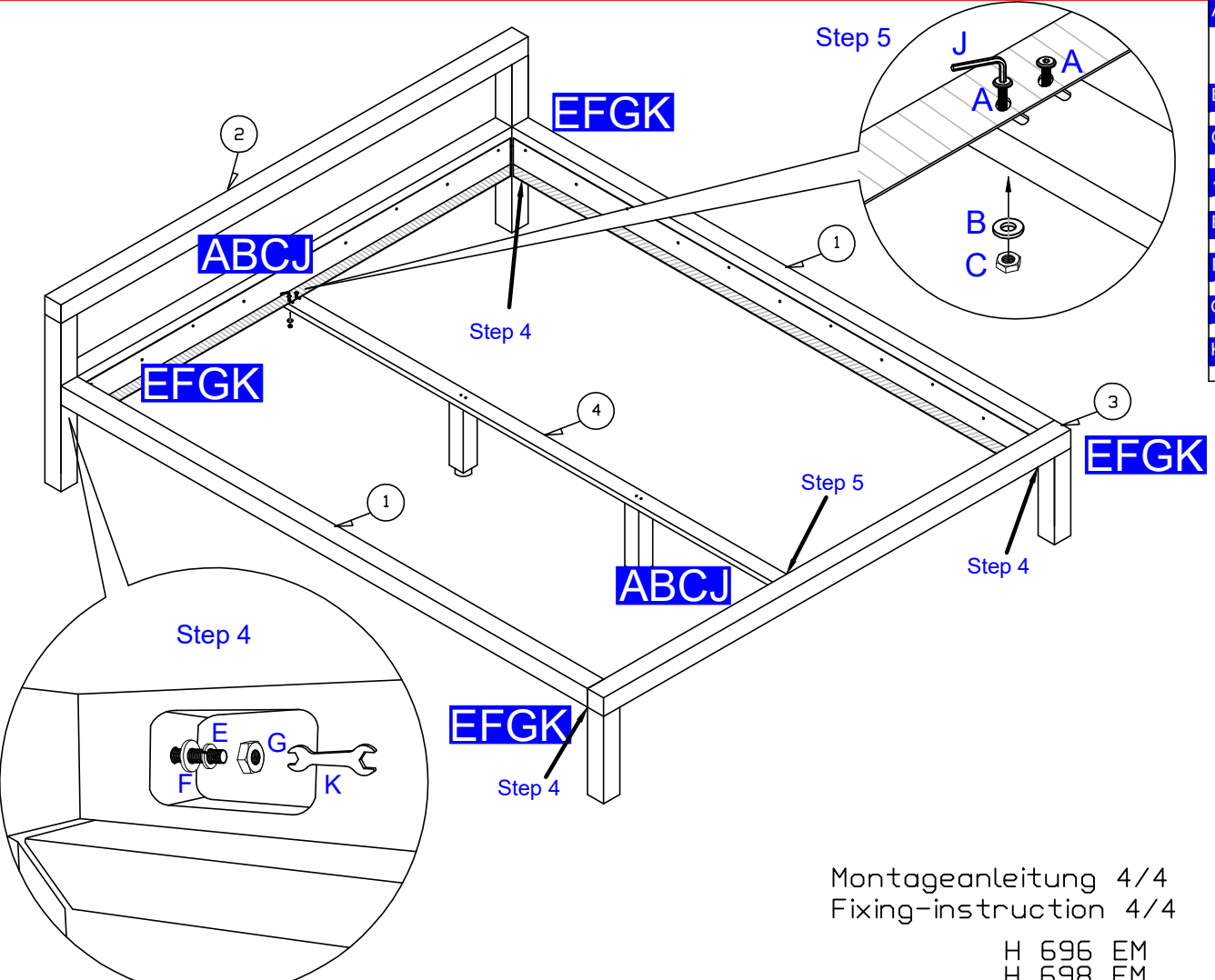
A	4x M6x16	
B	4xd6	
C	4x M6	
D	4x M8x90	
E	4xd8	
F	4xd8	
G	4xM8	
H	16x Ø10x30	
J	1x	
K	1x	

HH
hanshansen.de



H	16x Ø10x30	
D	4x M8x90	

Montageanleitung 3/4
 Fixing-instruction 3/4
 H 696 EM
 H 698 EM



A	4x M6x16	
B	4xd6	
C	4x M6	
J	1x	
E	4xd8	
F	4xd8	
G	4xM8	
K	1x	

Montageanleitung 4/4
 Fixing-instruction 4/4
 H 696 EM
 H 698 EM

